

5	469-2902458	2	Щека внутренняя серьги с пальцами в сборе	Клечка внутренна на обидата с болтове комплект	Rameno vnitřního závěsu s čepu kompletní	Heveder komplett belső tartólemeze tuskékkal	Szczęka wieszaka wewnętrzna ze sworzniakami w komplecie
3	469-2902466	2	Щека серьги наружная	Клечка на обидата външна	Rameno závěsu vnější	Heveder külső tartólemeze	Szczęka wieszaka zewnętrzna
37	10	469-2905546	Шайба 14 пальца	Шайба 14 на болта	Podložka čepu 14	Csap 14-es alátétgyűrűje	Podkładka 14 wieszaka
13	451-2905545	2	Шайба 17 пальца	Шайба 17 на болта	Podložka čepu 17	Csap 17-es alátétgyűrűje	Podkładka 17 wieszaka
6	11-18081	4	Подушка стойки	Легло на стойката	Sedlo vzpěry	Állvány párnája	Poduszka stojaka
3	20-2906082	4	Чашка подушки стойки	Чаша на леглото на стойката	Miska sedla vzpěry	Állvány párnájának csészéje	Czasza poduszki stojaka
5	250977-П29	2	Гайка M12×1,25 крепления стойки	Гайка M12×1,25 за закрепване на стойката	Matices M12×1,25 k upevnění vzpěry	Állvány M12×1,25-ös rögzítőanyája	Nakrętka M12×1,25 mocująca stojak
4	258038-П29	2	Шплинт 3,2×16	Шплент 3,2×16	Závlačka 3,2×16	3,2×16-os tőcsavar	Zawlecza 3,2×16
			Подгруппа 2912. Задние рессоры	Подгрупа 2912. Задни ресори	Podskupina 2912. Zadní péra	2912. Alcsoport. Hátsó laprúgó	Podgrupa 2912. Resory tylne
	469-2912012	2	Рессора задняя в сборе	Ресор заден комплект	Zadní péro	Komplett hátsó laprúgó	Resor tylny w komplecie
36	46	469-2912015	Лист № 1 коренной со втулками в сборе	Лист № 1 основен с втулки комплект	1. list základní s pouzdry kompletní	Komplett 1.sz. alaplaphüvellyel	Pióro Nr 1 główne z tulejami w komplecie
8	469-2902032	4	Втулка ушка	Втулка на ухото	Pouzdro ok	Hüvely füle	Tuleja uszka
45	469-2912101	2	Лист № 1 коренной	Лист № 1 основен	1. list základní	1.sz. alaplaph	Pióro Nr 1 główne
57	469-2912102	2	Лист № 2	Лист № 2	2. list	2.sz. lap	Pióro nr 2
48	469-2912051	2	Лист № 3 с хомутами в сборе	Лист № 3 с хамути комплект	3. list s třmeny kompletní	Komplett 3.sz. lap hevederrel	Pióro Nr 3 ze strzemionami w komplecie
47	469-2912103	2	Лист № 3	Лист № 3	3. list	3.sz. lap	Pióro Nr 3
27	469-2902061	4	Хомут третьего листа	Хамут на третия лист	Třmen třetího listu	3.sz. lap hevedere	Strzemie trzeciego pióra
28	253926-П2	4	Заклепка 8×12	Нит 8×12	Nýt 8×12	8×12-es szegecs	Nit 8×12
49	469-2912104	2	Лист № 4	Лист № 4	4. list	4.sz. lap	Pióro Nr 4
50	469-2912105	2	Лист № 5	Лист № 5	5. list	5.sz. lap	Pióro Nr 5
51	469-2912106	2	Лист № 6	Лист № 6	6. list	6.sz. lap	Pióro Nr 6
54	469-2912052	2	Лист № 7 с хомутами в сборе	Лист № 7 с хамути комплект	7. list s třmeny kompletní	Komplett 7.sz. lap hevederrel	Pióro Nr 7 ze trzemionami w komplecie
52	469-2912107	2	Лист № 7	Лист № 7	7. list	7.sz. lap	Pióro Nr 7
53	469-2912063	4	Хомут седьмого листа	Хамут на седмия лист	Třmen sedmého listu	7.sz. lap hevedere	Strzemie siódmego pióra
28	253926-П2	4	Заклепка 8×12	Нит 8×12	Nýt 8×12	8×12-es szegecs	Nit 8×12
7	469-2902467	2	Щека серьги — внутренняя	Клечка на обидата — внутренна	Rameno závěsu — vnitřní	Heveder belső tartólemeze	Szczęka wieszaka wewnętrzna
6	469-2902478	4	Палец серьги	Болт на обидата	Čep závěsu	Tartólemez tuskéje	Sworzeń wieszaka
1	250559-П29	4	Гайка M14×1,5	Гайка M14×1,5	Matices M14×1,5	M14×1,5-ös anya	Nakrętka M14×1,5
2	252158-П2	4	Шайба 14 пружинная	Шайба 14 пружинна	Pružná podložka 14	14-es rúgós alátétgyűrű	Podkładka 14 sprężysta
13	69-2902624-A	2	Буфер рессоры	Буфер на ресора	Zarážka pér	Ütköző	Zderzak resoru
14	451Д-2902614	2	Обойма буфера	Скоба на буфера	Objímká zarážky	Ütköző burkolóvasa	Obejma zderzaka
16	201497-П29	4	Болт M10×25	Болт M10×25	Šroub M10×25	M10×25-ös csavar	Śruba M10×25
15	252156-П2	4	Шайба 10 пружинная	Шайба 10 пружинна	Pružná podložka 10	10-es rúgós alátétgyűrű	Podkładka 10 sprężysta

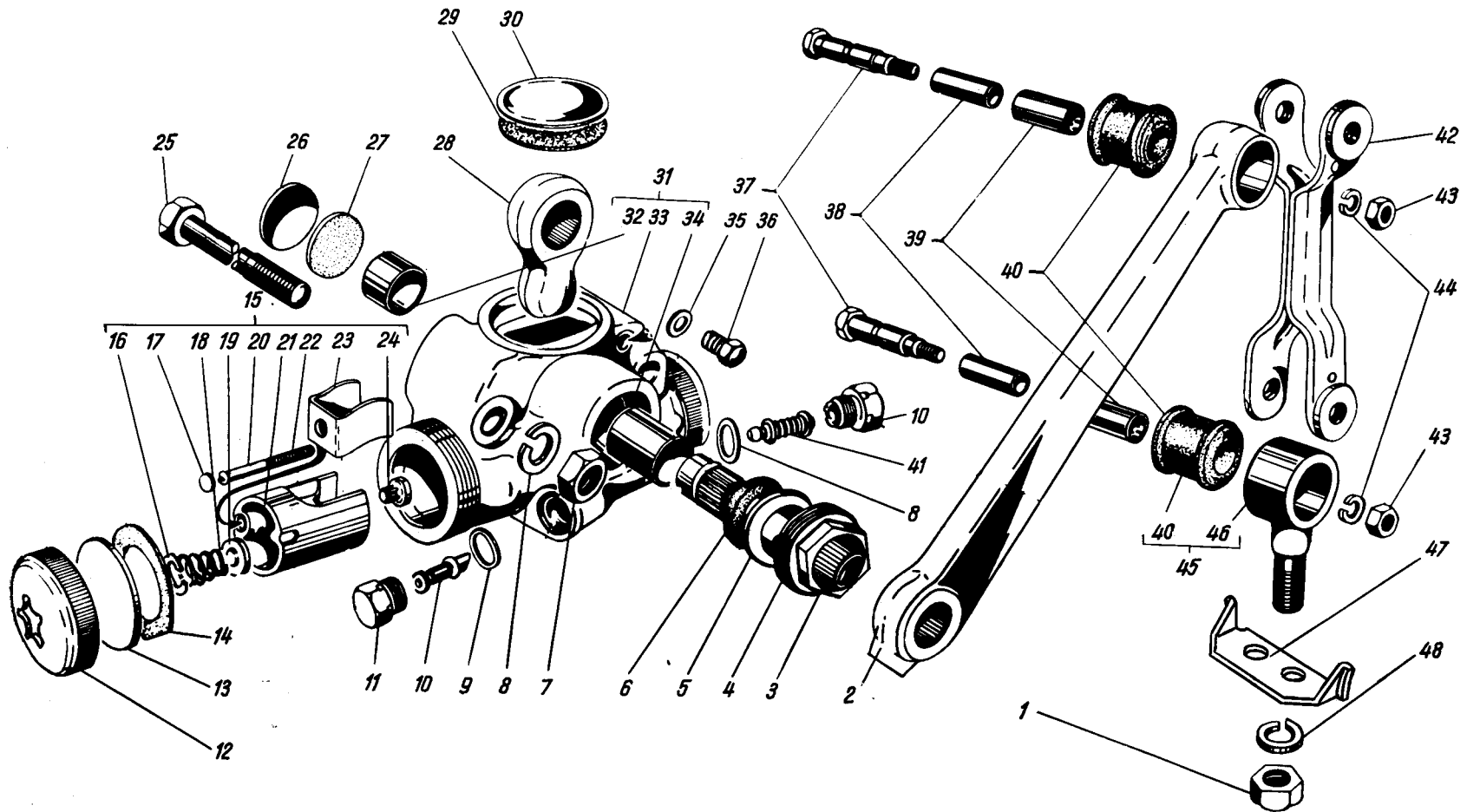


Рис. 38. Амортизатор задней подвески
 Рис. 38. Амортизатор на задното окачване
 Výkres 38. Tlumič zadního závěsu
 38. ábra. Hátsó függesztés lengéscsillapítója
 Rys. 38. Amortyzator zawieszenia tylnego

1	2	3	4	5	6	7	8	9
				Подгрупа 2915. Амортизатори задней подвески	Подгрупа 2915. Амортизатори на задното окачване	Podskupina 2915. Tlumiče zadního závěsu	2915. Alcsoport. Hátsó felfüggesztés lengécsillapító	Podgrupa 2915. Amortyzatory zawieszenia tylnego
	69-2915006-B		1	Амортизатор задней подвески правый в сборе	Амортизатор на задното окачване десен комплект	Tlumič zadního závěsu pravý kompletní	Hátsó felfüggesztés komplett jobboldali lengécsillapítója	Amortyzator prawy zawieszenia tylnego w komplecie
	69-2915007-B		1	Амортизатор задней подвески левый в сборе	Амортизатор на задното окачване лев комплект	Tlumič zadního závěsu levý kompletní	Hátsó felfüggesztés komplett baloldali lengécsillapítója	Amortyzator lewy zawieszenia tylnego w komplecie
38	25	291055-П8	4	Болт М14×1,5×75 крепления амортизатора	Болт М14×1,5×75 закрепване на амортизатора	Šroub M14×1, 5×75 k upevnění tlumiče	Lengécsillapító M14×1,5×75-ös rögzítőcsavarja	Šruba M14×1,5×75 mocujúca amortyzator
	7	250559-П29	4	Гайка М14×1,5	Гайка М14×1,5	Matice M14×1,5	M14×1,5-ös anya	Nakrętka M14×1,5
	31	20-2915020	2	Картер амортизатора задней подвески с втулками в сборе	Картер на амортизатора на задното окачване с втулки комплект	Plášť tlumiče zadního závěsu s pouzdry kompletní	Lengécsillapító komplett háza hüvelyekkel	Obudowa amortyzatora zawieszenia tylnego z tulejami w komplecie
	33	20-2915024	2	Картер амортизатора	Картер на амортизатора	Plášť tlumiče	Lengécsillapítóház	Obudowa amortyzatora
	12	11-18020-A	4	Крышка днища картера амортизатора	Капак на дъното на картера на амортизатора	Víko dna pláště tlumiče	Ház aljának fedele	Pokrywa dna obudowy amortyzatora
	13	11-18021	4	Пластина уплотнения крышки днища	Плоча уплътнителна на капака на дъното	Destička těsnění víka dna	Alsó fedél tömítőlemeze	Płyta uszczelnienia pokrywy dna
	14	11-18022	4	Прокладка крышки	Прокладка на капака	Těsnění víka	Fedél alátéte	Podkładka pokrywy
	36	69-2915072	2	Пробка наливного отверстия	Тапа на наливното отверстие	Uzávěr otvoru nalévání	Beöntönyílás zárócsavarja	Korek otworu zalewowego
	35	11-18024	2	Прокладка пробки наливного отверстия	Прокладка на тапата на наливното отверстие	Těsnění uzávěru naléváního otvoru	Beöntönyílás zárócsavarjának alátéte	Podkładka korka otworu zalewowego
	30	296995-П	2	Заглушка Ø 52 верхнего отверстия картера	Тапа с диаметър 52 на горното отверстие на картера	Ucpávka Ø 52 horního otvoru pláště	Ház felső furatának 52 mm átmérőjű fedele	Zašlepka o średnicy 52 otworu górnego obudowy
	29	11-18026	2	Прокладка заглушки верхнего отверстия	Прокладка на тапата на горното отверстие	Těsnění ucpávky horního otvoru	Felső furat fedelének tömítése	Podkładka zašlepki otworu górnego
	26	296986-П	2	Заглушка Ø 30 заднего отверстия картера	Тапа с диаметър 30 на задното отверстие на картера	Ucpávka Ø 30 zadního otvoru pláště	Ház hátsó furatának 30 mm átmérőjű zárófedele	Zašlepka o średnicy 30 otworu tylnego obudowy
	27	11-18025	2	Прокладка заглушки заднего отверстия	Прокладка на тапата на задното отверстие	Těsnění ucpávky zadního otvoru	Hátsó furat fedelének tömítése	Podkładka zašlepki otworu tylnego
	28	20-2915110	2	Кулачок валика амортизатора	Гърбица на валчето на амортизатора	Narážka válečku tlumiče	Lengécsillapító tengelyének bütyke	Krzywka wałeczka amortyzatora

1	2	3	4	5	6	7	8	9
	3	20-2915142	2	Валик	Валче	Váleček	Tengely	Wałeczek
38	34	11-18017-Б	2	Втулка валика большая	Втулка на валчето голяма	Pouzdro válečku velké	Tengely nagyobbik hüvelye	Tuleja wałeczka duża
	32	11-18018-Б	2	Втулка валика малая	Втулка на валчето малка	Pouzdro válečku malé	Tengely kisebbik hüvelye	Tuleja wałeczka mała
	4	20-2915310	2	Гайка сальника	Гайка на салника	Matice ucpávky	Tömszelence anyája	Nakrętka dławnicy
	6	20-2915150-Б	2	Кольцо сальника уплотнительное	Пръстен на салника уплътнителен	Těsnící kroužek ucpávky	Tömszelence tömítőgyűrűje	Pierścień uszczelniający dławnicy
	5	20-2915156	2	Шайба сальника	Шайба на салника	Podložka ucpávky	Tömszelence alátétgyűrűje	Podkładka dławnicy
	15	11-18028	2	Поршень амортизатора с впускными клапанами в сборе	Бутало на амортизатора с впускателни клапани комплект	Píst tlumiče se sacími ventily kompletní	Komplett dugattyú beömlő szelepekkel	Tłok amortyzatora z zaworami wlotowymi w komplecie
	21	11-18030	4	Поршень	Бутало	Píst	Dugattyú	Tłok
	24	20-2915170	4	Головка поршня опорная	Глава на буталото опорна	Hlavice pístu opěrná	Dugattyú támasztófeje	Głowica tłoka oporowa
	23	11-18035	2	Пластина поршня пружинная	Плоча на буталото пружинна	Pružná destička pístu	Dugattyú rúgós lemeze	Płytko tłoka sprężysta
	20	290325-П	4	Винт М4×0,7×62 поршня стяжной	Винт М4×0,7×62 на буталото стегателен	Svoňník pístu M4×0,7×62	Dugattyú M4×0,7×62-es feszítőcsavarja	Śruba M4×0,7×62 tłoka ściągająca
	22	11-18037	4	Пружина стяжного винта поршня	Пружина на стегателния винт на буталото	Tlačná pružina svorníku pístu	Feszítőcsavar rúgója	Sprężyna śruby ściągającej tłoka
	17	296906-П	4	Заглушка Ø9 отверстия стяжного винта поршня	Тапа с диаметър 9 от отвърстието на стегателния винт на буталото	Ucpávka Ø 9 otvoru svorníku pístu	Feszítőcsavar furatának 9 mm átmérőjű zárófedele	Zaślepka o średnicy 9 otworu śruby ściągającej tłoka
	19	51A-2905210	4	Тарелка впускного клапана	Тарелка на впускателния клапан	Talíř sacího ventilu	Beömlő szeleptányér	Grzybek zaworu wlotowego
	18	11-18044	4	Пружина впускного клапана	Пружина на впускателния клапан	Pružina sacího ventilu	Beömlő szeleprúgó	Sprężyna zaworu wlotowego
	16	11-18045	4	Кольцо пружины впускного клапана стопорное	Пръстен на пружината на впускателния клапан застопоряващ	Pojistný kroužek pružiny sacího ventilu	Beömlő szeleprúgó záró rúgója	Pierścień ustalający sprężyny zaworu wlotowego
	41	51-2905240	2	Клапан хода отдачи амортизатора рабочий в сборе	Клапан на обратния ход на амортизатора работен комплект	Ventil zdvíhu tlumiče při odpérování	Lengéscsillapító komplett üzemi kirugózás szelepe	Zawór ruchu odrzutu amortyzatora — roboczy w komplecie
	10	51-2905241	2	Клапан хода сжатия амортизатора рабочий в сборе	Клапан на хода на свиване на амортизатора работен комплект	Ventil zdvíhu tlumiče při stlačení	Lengéscsillapító komplett üzemi nyomószelepe	Zawór suwu sprężenia amortyzatora roboczy w komplecie
	11	11-2905054	4	Пробка рабочего клапана	Тапа на работния клапан	Uzávěr k ventilu	Üzemi szelep zárócsavarja	Korek zaworu roboczego

9	11-2905092	4	Прокладка пробки ра- бочего клапана	Прокладка на тапата на работния клапан	Podložka uzávěru ven- tilu	Zárócsavar tömítése	Podkładka korka zawo- ru roboczego
2	69-2915126-Б	2	Рычаг амортизатора	Лост на амортизатора	Páka tlumiče	Lengéscsillapító karja	Dźwignia amortyzatora
45	69-2915470	2	Проушина стойки амортизатора с втулка- ми в сборе	Ухо на стойката на амортизатора с втулки комплект	Okó vzpěry tlumiče s pouzdrém kompletní	Lengéscsillapító állvány komplett füle hüvelyekkel	Ucho stojaka amortyza- tora z tulejami w komple- cie
46	11-5887	2	Проушина	Ухо	Okó	Fül	Ucho
42	69-2915430	2	Стойка амортизатора в сборе	Стойка на амортизато- ра комплект	Vzpěra tlumiče úplná	Komplett lengéscsillapí- tó állvány	Stojak amortyzatora w komplecie
40	11-18078	4	Втулка стойки резино- вая	Втулка на стойката гумена	Pouzdro vzpěry pryžové	Állvány gumihüvelye	Tuleja stojaka gumowa
39	11-18079-Б	4	Втулка стойки сталь- ная	Втулка на стойката столанена	Pouzdro vzpěry ocelové	Állvány acélhüvelye	Tuleja stojaka stalowa
38	11-18080-Б	4	Втулка проушины стойки	Втулка на ухото на стойката	Pouzdro oka vzpěry	Állvány fülének hüvelye	Tuleja ucha stojaka
37	69-2915418-А	4	Палец стойки	Болт на стойката	Čep vzpěry	Állvány tűskéje	Sworzeń stojaka
8	252158-П2	4	Шайба 14 пружинная	Шайба 14 пружинна	Podložka pérová 14	14-es rúgós alátétgyűrű	Podkładka 14 sprężysta
1	250515-П29	2	Гайка М12×1,25	Гайка М12×1,25	Matices M12×1,25	M12×1,25-ös anya	Nakrętka M12×1,25
48	252137-П2	2	Шайба 12 пружинная	Шайба 12 пружинна	Pružná podložka 12	12-es rúgós alátétgyűrű	Podkładka 12 sprężysta
43	250511-П29	4	Гайка М8×1	Гайка М8×1	Matices M8×1	M8×1-es anya	Nakrętka M8×1
44	252155-П2	4	Шайба 8 пружинная	Шайба 8 пружинна	Pružná podložka 8	8-as rúgós alátétgyűrű	Podkładka 8 sprężysta
47	69-2915510-Б	2	Кронштейн стойки	Конзола на стойката	Konzola vzpěry	Állvány tartóvasa	Wspornik stojaka